

**ПРОИЗВОДИТЕЛЬ:**

**ООО «АДВЕРС»**

www. autoterm.ru

**Отдел продаж**

443100 г. Самара, ул. Лесная, 11

Тел.(846) 270-68-64

Факс (846) 270-65-09

Е-mail: [advers-ts@yandex.ru](mailto:advers-ts@yandex.ru)



**Гарантийный отдел**

Телефон (факс): (846) 266-25-41, 266-25-43

Телефон (846) 266-25-42, 266-25-39

Е -mail: [garant@autoterm.ru](mailto:garant@autoterm.ru)

Е-mail: [advers-garant@yandex.ru](mailto:advers-garant@yandex.ru)

**Техническая поддержка**

Е -mail: [support@autoterm.ru](mailto:support@autoterm.ru)

Телефон (846) 263-07-97 доб.231

**Подогреватели жидкостные предпусковые  
Бинар 5Б, Бинар 5Б-С,  
Бинар 5Д, Бинар 5Д-С,  
Бинар 5Б-СВ, Бинар 5Д-СВ.**

Каталог деталей и сборочных единиц  
АДВР.048.00.00.000 КДС

Настоящий каталог деталей и сборочных единиц предназначен для организаций и лиц, занимающихся установкой, ремонтом и обслуживанием подогревателей жидкостных предпусковых Бинар- 5Б, Бинар- 5Б-С, Бинар -5Д, Бинар -5Д-С, Бинар -5Б-СВ, Бинар -5Д-СВ.

Каталог состоит из разделов:

- 1 Состав предпускового подогревателя Бинар- 5Б, Бинар- 5Б-С, Бинар -5Д, Бинар -5Д-С согласно схеме деления изделия на составные части - рис. 1 и перечню деталей и сборок – таблица 1;
- 2 Состав предпускового подогревателя Бинар -5Б-СВ, Бинар -5Д-СВ согласно схеме деления изделия на составные части - рис. 2 и перечню деталей и сборок – таблица 2;
- 3 Состав нагревателя жидкостного согласно схеме деления рис.3 и перечню деталей и сборок – таблица 3.

### **Примечания**

- 1 Подогреватель Бинар- 5Б-СВ, Бинар- 5Д-СВ комплектуются электродвигателем с насосом (помпой) Bosch PAA 12V 0-392-020-034.
- 2 Нагреватель Бинар -5Б отличается от нагревателя Бинар- 5Д блоком управления и камерой сгорания.
- 3 Нагреватель Бинар -5Б отличается от нагревателя Бинар -5Б-С блоком управления.
- 4 Нагреватель Бинар -5Д отличается от нагревателя Бинар- 5Д-С блоком управления.

Каталог используется для определения обозначений деталей и узлов вышедших из строя при эксплуатации подогревателя для заказа на предприятии- изготовителе.

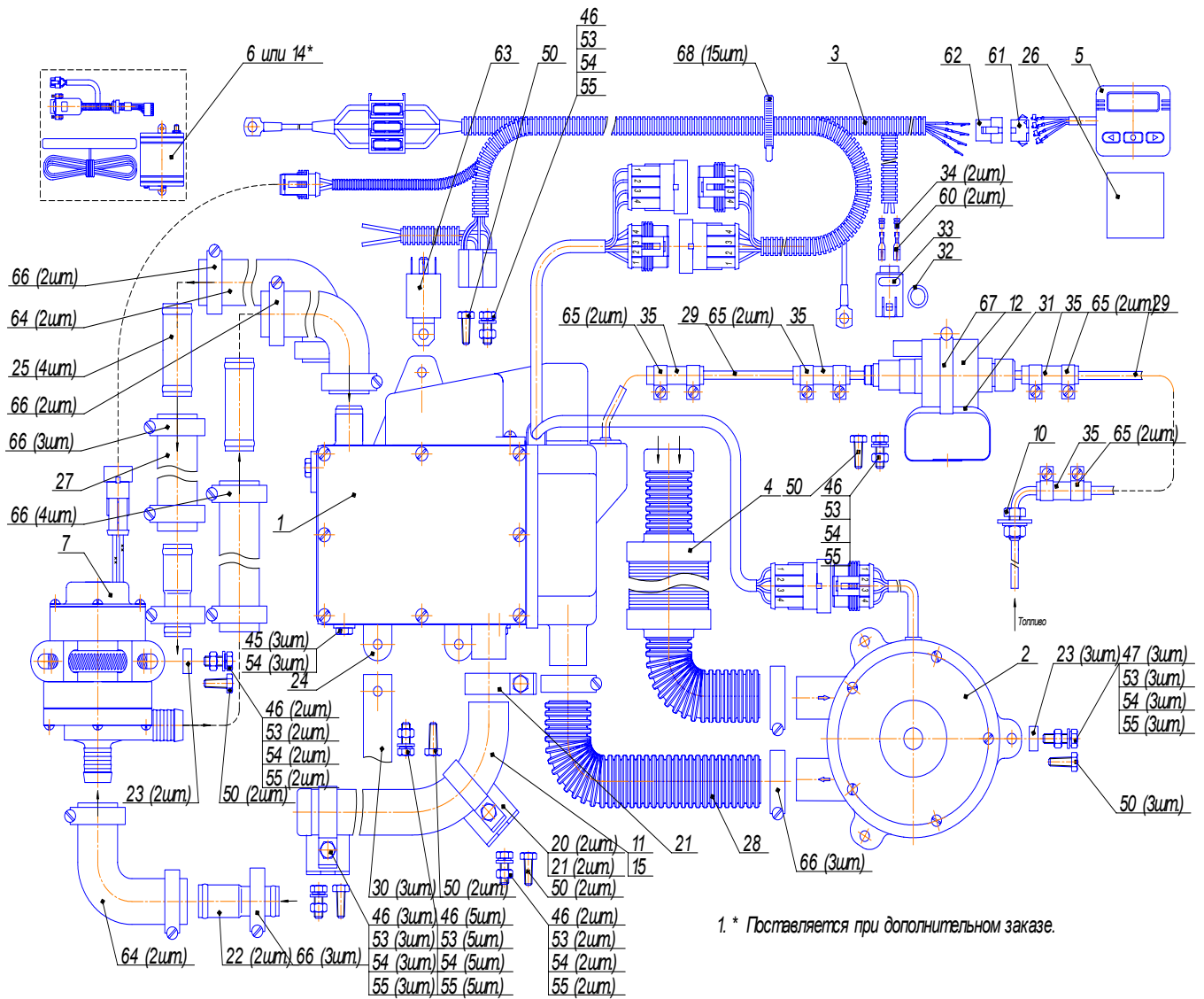


Рис.1- Схема деления подогревателей  
 Бинар- 5Б(сб.1120), Бинар- 5Д(сб.1230), Бинар- 5Б-С(сб.1345), Бинар- 5Д-С(сб.1360).

Таблица2

№ поз	Обозначение	Заводской №	Наименование сборочных единиц , деталей	Кол	Сведения о возможности замены и ремонта
1	2		3	4	5
1	АДВР.048.01.00.000	Сб.1121	Нагреватель Бинар -5Б	1	
	АДВР.048.01.00.000-01	Сб.1231	или нагреватель Бинар 5Д	1	
	АДВР.048.01.00.000-02	Сб.1346	или нагреватель Бинар 5Б-С	1	
	АДВР.048.01.00.000-03	Сб.1362	или нагреватель Бинар 5Д-С	1	
2	АДВР.048.02.00.000	Сб.1122	Нагнетатель воздуха	1	
3	АДВР.048.04.00.000	Сб.1123	Жгут	1	
4	АДВР.048.06.00.000	Сб.1125	Воздухозаборник с глушителем	1	
5	АДВР.048.09.00.000	Сб.1130	Пульт управления с таймером	1	
6 или 14	АДВР.048.10.00.000 АДВР.076.00.00.000	Сб.1364 или Сб.1375	Модем Enfora GSM1308 или модем GSM-IZM (поставляется по доп. заказу)	1	
7	АДВР.048.11.00.000	Сб.1174	Электродвигатель с насосом	1	
10	АДВР.010.06.00.000	Сб.807	Топливозаборник	1	
11	АДВР.010.12.00.000-01	Сб.162	Теплоизоляция	1	
12	АДВР.039.00.00.000-01	Сб.1080	Топливный насос	1	
15	04ТС.451.04.00.00.000-04	Сб.507	Труба выхлопная	1	
20	04ТС.451.00.00.00.002	Д.2	Кронштейн	2	
21	04ТС.451.00.00.00.004	Д.92	Хомут	3	
22	04ТС.451.00.00.00.009	Д.72	Патрубок (18x20)	2	
23	04ТС.451.00.00.00.011	Д.97	Амортизатор	5	
24	АДВР.048.00.00.001	Д.1239	Кронштейн	1	
25	АДВР.048.00.00.002	Д.1240	Патрубок (20x20)	4	
26	АДВР.048.00.00.003	Д.1348	Прокладка	1	
27	АДВР.048.00.00.004	Д.1242	Рукав 40У20-7 ТУ005.6016-87 L=2000 мм	1	
28	АДВР.048.00.00.005	Д.1243	Воздухопровод Рукав ТГ-ППС-0-32 ТУ3491-001-57248915-2006 L= 1000 мм	1	

## Продолжение таблицы 1

29	АДВР.048.00.00.006	Д.1244	Топливопровод Трубка полиамидная ПА11- 5,3x1,65 ТУ 2247-001-14906566- 2004 L=6000 мм	1	
30	АДВР.048.00.00.007	Д.1337	Полоса	3	
31	АДВР.048.00.00.008	Д.1338	Амортизатор топливного насоса	1	
32	10ТС.451.01.00.00.012-04	Д.236	Кольцо	1	
33	10ТС.451.01.06.01.301-01	Д.179	Колодка	1	
34	10ТС.451.01.06.01.302	Д.100	Втулка	1	
35	АДВР.010.00.00.003-01	Д.887	Муфта Рукав SEMPERIT S FUB 386 Fuel PN 12 bar DN 5 L=55 мм	4	
			<u>Болты ГОСТ 7798-70</u>		
45			М 6 x 10	3	
46			М 6 x 16	14	
47			М 6 x 20	3	
50			Винт 6,4 x 16 (саморез)	11	
53			Гайка М6 ГОСТ 5915-70	17	
54			Шайба 6.65Г ГОСТ 10462-81	20	
55			Шайба 6 ГОСТ11371-70	17	
60			Гнездо AMP FASTON 1217321-2	2	
61			Колодка гнездовая 2501СН-05	1	
62			Колодка штыревая 2601СН-05	1	
63			Реле 90.3747-12В	1	
64			Патрубок угловой 3110-8120036	4	
65			Хомут АВА mini 10/9	8	
66			Хомут TORRO 20 x32/9С7 W1	17	
67			Хомут TORRO 35 x50/9С7 W1	1	
68			Хомут пластиковый 200x4,5	15	



Таблица2

№ поз	Обозначение	Заводской №	Наименование сборочных единиц , деталей	Кол	Сведения о возможности замены и ремонта
1	2		3	4	5
1	АДВР.048.01.00.000-02	Сб.1346	или нагреватель Бинар 5Б-СВ	1	
	АДВР.048.01.00.000-03	Сб.1362	или нагреватель Бинар 5Д-СВ	1	
2	АДВР.048.02.00.000	Сб.1122	Нагнетатель воздуха	1	
3	АДВР.048.04.00.000-01	Сб.1478	Жгут	1	
4	АДВР.048.06.00.000	Сб.1125	Воздухозаборник с глушителем	1	
5	АДВР.048.09.00.000	Сб.1130	Пульт управления с таймером	1	
6 или 14	АДВР.048.10.00.000 АДВР.076.00.00.000	Сб.1364 или Сб.1375	Модем Enfora GSM1308 или модем GSM-IZM (поставляется по доп. заказу)	1	
10	АДВР.010.06.00.000	Сб.807	Топливозаборник	1	
11	АДВР.010.12.00.000-01	Сб.162	Теплоизоляция	1	
12	АДВР.039.00.00.000-01	Сб.1080	Топливный насос	1	
15	04ТС.451.04.00.00.000-04	Сб.507	Труба выхлопная	1	
20	04ТС.451.00.00.00.002	Д.2	Кронштейн	2	
21	04ТС.451.00.00.00.004	Д.92	Хомут	3	
22	04ТС.451.00.00.00.009	Д.72	Патрубок (18x20)	2	
23	04ТС.451.00.00.00.011	Д.97	Амортизатор	5	
24	АДВР.048.00.00.001	Д.1239	Кронштейн	1	
25	АДВР.048.00.00.002	Д.1240	Патрубок (20x20)	4	
26	АДВР.048.00.00.003	Д.1348	Прокладка	1	
27	АДВР.048.00.00.004	Д.1242	Рукав 40У20-7 ТУ005.6016-87 L=2000 мм	1	
28	АДВР.048.00.00.005	Д.1243	Воздухопровод Рукав ТГ-ППС-0-32 ТУ3491-001-57248915-2006 L= 1000 мм	1	

## Продолжение таблицы 2

29	АДВР.048.00.00.006	Д.1244	Топливопровод Трубка полиамидная ПА11- 5,3x1,65 ТУ 2247-001-14906566- 2004 L=6000 мм	1	
30	АДВР.048.00.00.007	Д.1337	Полоса	3	
31	АДВР.048.00.00.008	Д.1338	Амортизатор топливного насоса	1	
32	10ТС.451.01.00.00.012-04	Д.236	Кольцо	1	
33	10ТС.451.01.06.01.301-01	Д.179	Колодка	1	
34	10ТС.451.01.06.01.302	Д.100	Втулка	1	
35	АДВР.010.00.00.003-01	Д.887	Муфта Рукав SEMPERIT S FUB 386 Fuel PN 12 bar DN 5 L=55 мм	4	
36	АДВР.048.00.00.010	Д.1524	Амортизатор	1	
37	АДВР.048.00.00.011	Д.1751	Кронштейн (помпа)	2	
			<u>Болты ГОСТ 7798-70</u>		
45			М 6 x 10	3	
46			М 6 x 16	14	
47			М6 x 20	3	
50			Винт 6,4 x 16 (саморез)	11	
53			Гайка М6 ГОСТ 5915-70	17	
54			Шайба 6.65Г ГОСТ 10462-81	20	
55			Шайба 6 ГОСТ11371-70	17	
60			Гнездо AMP FASTON 1217321-2	2	
61			Колодка гнездовая 2501СН-05	1	
62			Колодка штыревая 2601СН-05	1	
63			Реле 90.3747-12В	1	
64			Патрубок угловой 3110-8120036	4	
65			Хомут АВА mini 10/9	8	
66			Хомут TORRO 20 x32/9С7 W1	17	
67			Хомут TORRO 35 x50/9С7 W1	2	
68			Хомут пластиковый 200x4,5	15	
69			Электродвигатель с насосом		
			Bosch PAA 12V 0-392-020-034	1	

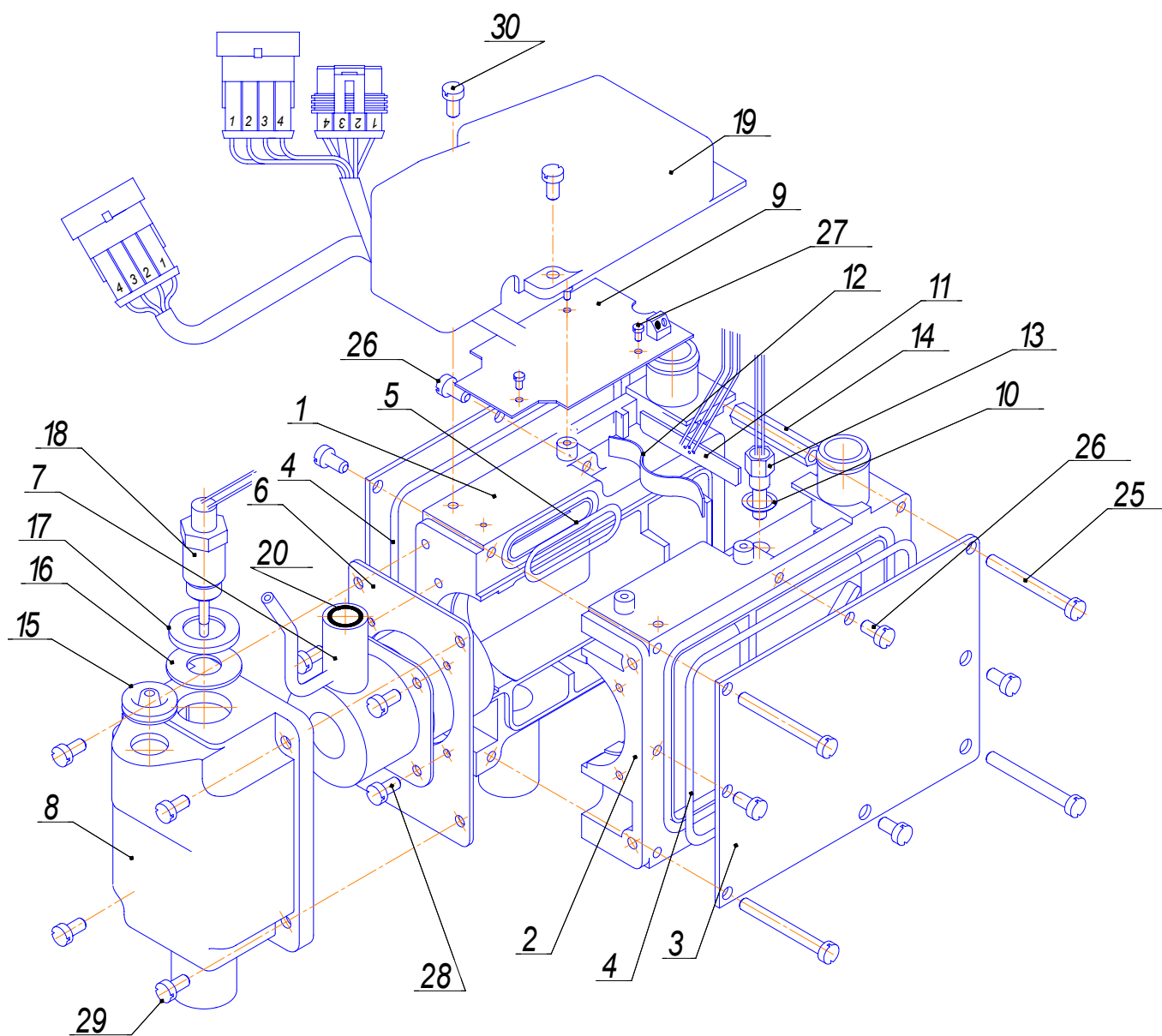


Рис.3- Схема деления нагревателя

Таблица 3

№ позиции	№ детали и сборки	Заводской №	Наименование	Кол	
1	2		3	4	
1	АДВР.048.01.01.001-01	Д.1533	Теплообменник	1	
2	АДВР.048.01.01.002-01	Д.1534	Теплообменник	1	
3	АДВР.048.01.01.003	Д.1248	Крышка	2	
4	АДВР.048.01.01.005	Д.1250	Кольцо	2	
5	АДВР.048.01.01.005-01	Д.1251	Кольцо	1	
6	АДВР.048.01.01.004	Д.1249	Прокладка	1	
7	АДВР.048.01.01.100 (бензин) или АДВР.048.01.01.100-01 (диз. топливо)	Д.1133 Д.1234	Камера сгорания	1	
8	АДВР.048.01.00.002	Д.1203	Крышка камеры сгорания	1	
9	АДВР.048.01.02.000	Сб.1127	Блок управления для Бинар 5Б	1	
9	АДВР.048.01.02.000-01	Сб.1233	Блок управления для Бинар 5Д	1	
9	АДВР.048.01.07.000	Сб.1279	Блок управления для Бинар 5Б-С, Бинар 5Б-СВ	1	
9	АДВР.048.01.07.000-01	Сб.1283	Блок управления для Бинар 5Д-С, Бинар 5Д-СВ	1	
10	АДВР.010.01.01.014	Д.1105	Шайба уплотнительная	1	
11	АДВР.048.01.05.000	Сб.1131	Плата датчиков для Бинар 5Б и Бинар 5Д	1	
11	АДВР.048.01.05.000-01	Сб.1224	Плата датчиков для Бинар 5Б-С, Бинар 5Д-С Бинар 5Б-СВ, Бинар 5Д-СВ	1	
12	АДВР.048.01.00.003	Д.1245	Прижим	1	
13	АДВР.048.01.04.000	Сб.1129	Индикатор пламени	1	
14	АДВР.048.01.01.006	Д.1357	Гайка стяжная	1	
15	10ТС.451.01.00.00.010	Д.21	Уплотнение	1	
16	АДВР.010.01.01.009	Д.818	Шайба	1	
17	АДВР.010.01.01.010	Д.859	Втулка	1	
18	АДВР.048.01.03.010	Сб.1128	Свеча	1	
19	АДВР.048.01.00.001	Д.1202	Крышка блока управления для Бинар-5Б и Бинар- 5Б-С, Бинар- 5Б-СВ	1	

Продолжение таблицы 3

19	АДВР.048.01.00.001-01	Д.1360	Крышка блока управления для Бинар 5Б-С, Бинар 5Д-С, Бинар- 5Б-СВ	1	
20	АДВР.010.01.03.170	Сб.869	Сетка для Бинар 5Д, Бинар 5Д-С, Бинар- 5Д-СВ	1	
20	АДВР.048.01.06.000	Сб.1132	Сетка для Бинар 5Б, Бинар 5Б-С, Бинар- 5Б-СВ	1	
25			Винт М5х45	3	
26			Винт М5х10	11	
27			Винт М3х8	3	
28			Винт М5х10	4	
29			Винт М5х20	4	
30			Винт М5х12	2	